





# R30N

## przełączniki przemysłowe - małogabarytowe



- Wysoka obciążalność 30 A • Cewki DC - do 110 V DC, niska moc cewek 0,9 W, klasa izolacji F: 155 °C
- Do obwodów drukowanych • Małe wymiary, niska masa
- Wysoka odporność na udary i wibracje
- Wysoka jakość i długi okres użytkowania
- Aplikacje: do samochodów, maszyn, urządzeń elektronicznych, klimatyzatorów, urządzeń gospodarstwa domowego
- Uznania, certyfikaty, dyrektywy: RoHS,   

### Dane styków

Liczba i rodzaj zestyków	1P, 1Z		
Materiał styków	<b>AgSnO<sub>2</sub>, AgCdO</b> 		
Znamionowe / maks. napięcie zestyków	AC	240 V / 300 V	
	DC	110 V / 110 V	
Minimalne napięcie zestyków	10 V		
Znamionowy prąd obciążenia w kategorii	AC1	1P: 30 A / 20 A (1Z/1R) / 240 V AC	1Z: 30 A / 240 V AC
	DC1	1P: 30 A / 20 A (1Z/1R) / 14 V DC	1Z: 30 A / 14 V DC
Obciążalność prądowa trwała zestyku	30 A		
Maksymalna moc łączeniowa w kategorii	AC1	1P: 7 200 VA / 4 800 VA (1Z/1R)	1Z: 7 200 VA
Rezystancja zestyków	≤ 30 mΩ		

### Dane cewki


Napięcie znamionowe	DC	5, 12, 24, 48, 110 V	
Napięcie odpadowe	DC: ≥ 0,1 U <sub>n</sub>		
Roboczy zakres napięcia zasilania	patrz Tabela 1		
Napięcie zadziałania	≤ 0,75 U <sub>n</sub>		
Znamionowy pobór mocy	DC	0,9 W	

### Dane izolacji wg PN-EN 60664-1

Znamionowe napięcie izolacji	500 V AC		
Kategoria przepięciowa	II		
Klasa palności	V-0	wg UL 94	
Rezystancja izolacji	> 1 000 MΩ	500 V DC, 60 s	
Napięcie probiercze	2 500 V AC      typ izolacji: podstawowa		
• pomiędzy cewką a stykami	1 500 V AC	rodzaj przerwy: oddzielenie niepełne	
• przerwy zestykowej			

### Pozostałe dane

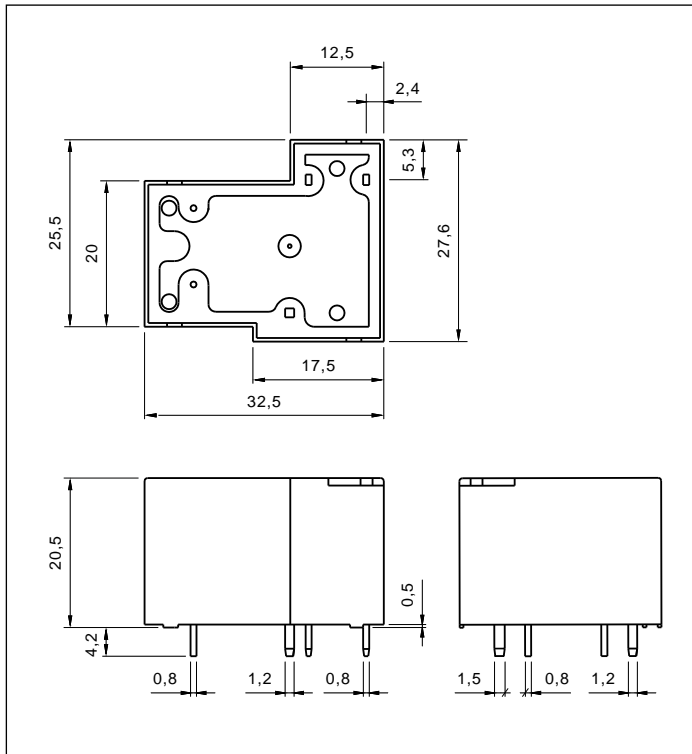
Czas zadziałania / powrotu (wartości typowe)	15 ms / 10 ms		
Trwałość łączeniowa			
• w kategorii AC1	1 200 cykli/h	10 <sup>5</sup> 1P: 30 A / 20 A (1Z/1R), 240 V AC	1Z: 30 A, 240 V AC
• w kategorii DC1	1 200 cykli/h	10 <sup>5</sup> 1P: 30 A / 20 A (1Z/1R), 14 V DC	1Z: 30 A, 14 V DC
Trwałość mechaniczna (cykle)	10 <sup>7</sup>		
Wymiary (a x b x h)	32,5 x 27,6 x 20,5 mm		
Masa	30 g		
Temperatura otoczenia			
(bez kondensacji i/lub oblodzenia)	• pracy	-55...+100 °C	
Stopień ochrony obudowy	IP 64 lub <b>IP 67</b> wg PN-EN 60529		
Ochrona przed oddziaływaniem środowiska	RTII lub <b>RTIII</b> wg PN-EN 61810-7		
Odporność na udary	20 g		
Odporność na wibracje	1,5 mm DA (stała amplituda)      10...55 Hz		
Temperatura kąpeli lutowniczej	maks. 260 °C		
Czas lutowania	maks. 5 s		

Dane zaznaczone pogrubionym drukiem dotyczą standardowych wykonań przełączników.  AgCdO jako materiał styków w stykach elektrycznych jest przeznaczony wyłącznie do stosowania w sprzęcie elektrycznym i elektronicznym (EEE) zgodnie z dyrektywą RoHS2 2011/65/EU w ograniczonych kategoriach EEE, objętych niniejszą dyrektywą. Relpol S.A. nie ponosi odpowiedzialności za użycie przełączników z materiałem stykowym AgCdO w kategoriach sprzętu EEE, gdzie jest to zakazane przez dyrektywę RoHS2 2011/65/EU.

# R30N

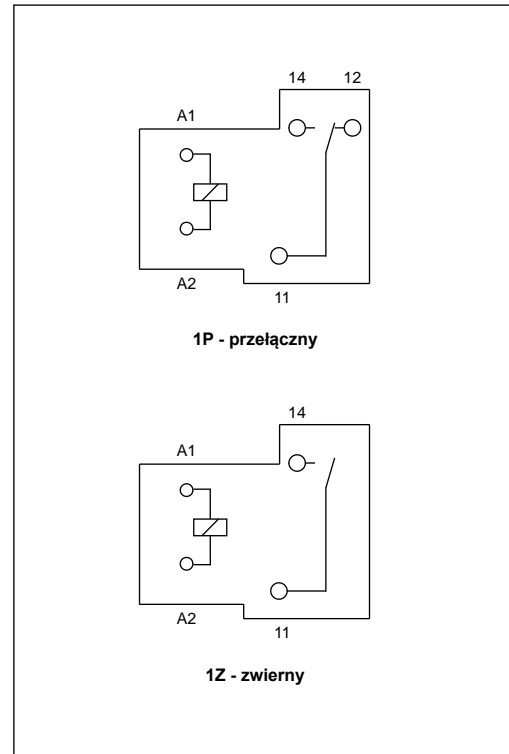
przełączniki przemysłowe - małogabarytowe

## Wymiary

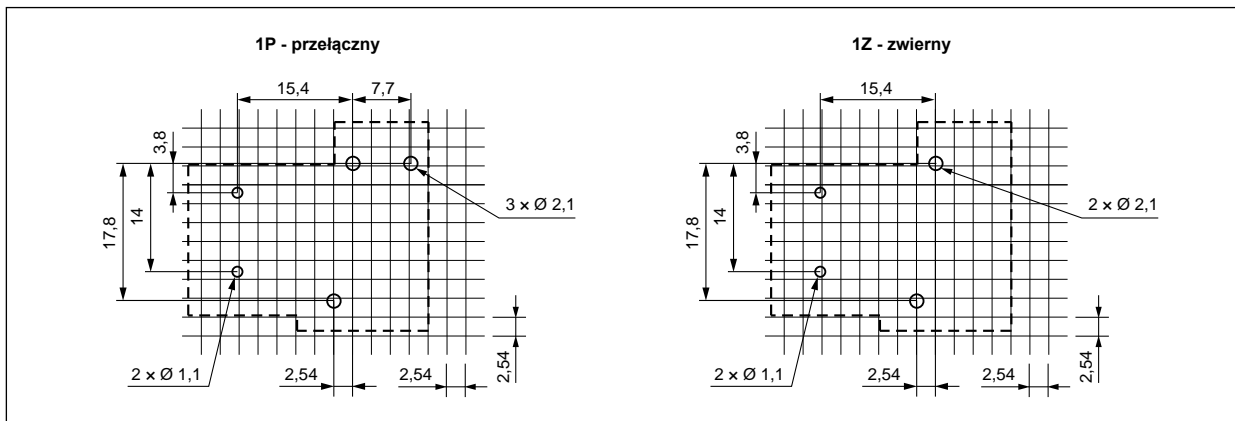


## Schematy połączeń

(widok od strony wyprowadzeń)



## Rozstaw otworów montażowych (widok od strony lutowania)



## Montaż

Przełączniki R30N przeznaczone są do bezpośredniego lutowania w obwodach drukowanych.

# R30N

## przełączniki przemysłowe - małogabarytowe

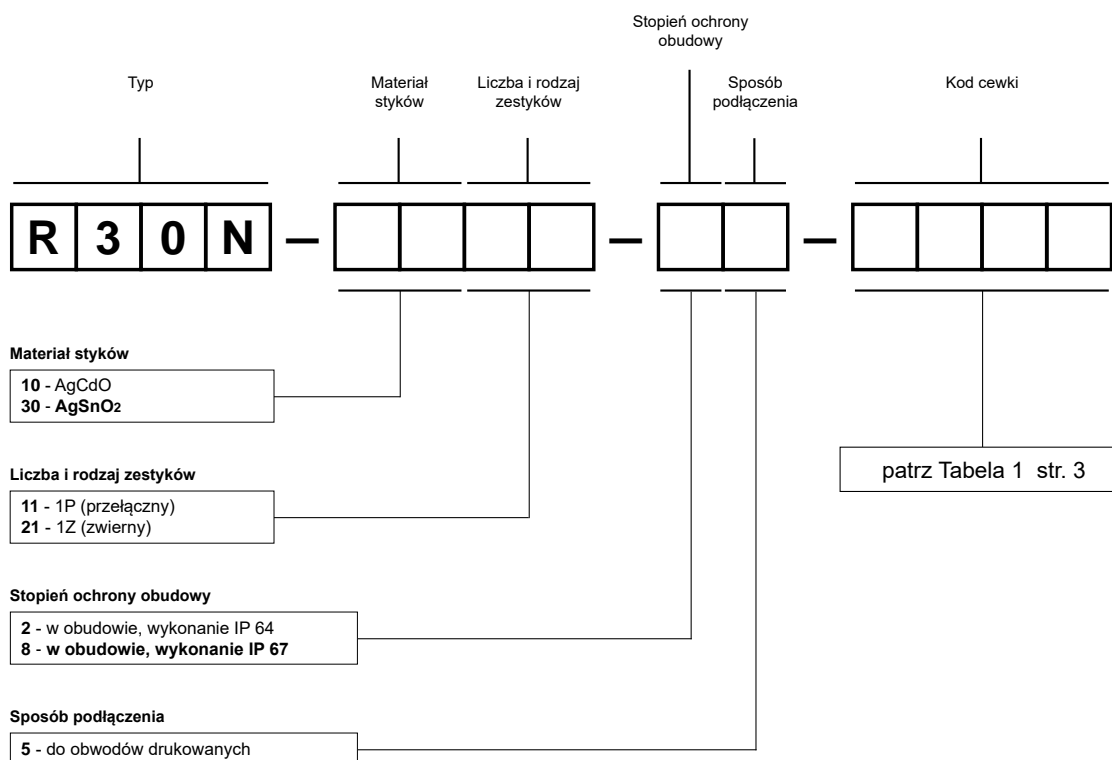
Dane cewki - wykonanie napięciowe, zasilanie prądem stałym

Tabela 1

Kod cewki	Napięcie znamionowe V DC	Rezystancja cewki przy 20 °C $\Omega$	Tolerancja rezystancji	Roboczy zakres napięcia zasilania V DC	
				min. (przy 20 °C)	maks. (przy 20 °C)
1005	5	28	$\pm 10\%$	3,8	6,5
1012	12	160	$\pm 10\%$	9,0	15,6
1024	24	640	$\pm 10\%$	18,0	31,2
1048	48	2 560	$\pm 10\%$	36,0	62,4
1110	110	13 445	$\pm 10\%$	82,5	143,0

Dane zaznaczone pogrubionym drukiem dotyczą standardowych wykonań przełączników.

### Oznaczenia kodowe do zamówień



Przykłady kodowania:

**R30N-3011-85-1012**

przełącznik **R30N**, do obwodów drukowanych, jeden zestyk przełączny, materiał styków AgSnO<sub>2</sub>, napięcie cewki 12 V DC, w obudowie IP 67

**R30N-1021-25-1024**

przełącznik **R30N**, do obwodów drukowanych, jeden zestyk zwierny, materiał styków AgCdO, napięcie cewki 24 V DC, w obudowie IP 64

#### ŚRODKI OSTROŻNOŚCI:

1. Należy upewnić się, że parametry produktu opisane w jego specyfikacji zapewniają margines bezpieczeństwa dla prawidłowej pracy urządzenia lub systemu oraz bezwzględnie unikać użytkowania, które przekracza parametry produktu. 2. Nigdy nie dotykać części urządzenia produktu znajdującego się pod napięciem. 3. Należy upewnić się, że produkt podłączony jest prawidłowo. Nieprawidłowe podłączenie może spowodować złe działanie, nadmierne przegrzewanie oraz ryzyko powstania ognia. 4. Jeśli istnieje ryzyko, że wadliwa praca produktu mogłaby spowodować dotkliwe straty materialne lub zagrażać zdrowiu i życiu ludzi lub zwierząt, należy konstruować urządzenia lub systemy tak, aby wyposażone były w podwójny system bezpieczeństwa, gwarantujący niezawodną pracę.